

interpets

OSAKA

インターペット大阪

2019年11月23日(土)–11月24日(日)

パッケージブースのご案内

- 普通小間をお申込みの方 ……………P1～P3
- ミニ小間をお申込みの方 ……………P4
- オプション備品（普通小間・ミニ小間）…P5～P6

※ご出展にあたっては、出展マニュアルに記載されている
禁止事項、注意事項および展示装飾規定を遵守してください。

●お申込み・ご相談は

株式会社 フジヤ

〒540-0031大阪市中央区北浜東4-33 北浜NEXU BUILD 29F

担当：柏原・東良(ヒガシラ)・水上・山元

Tel. 06-6947-3204 Fax. 06-6947-3212

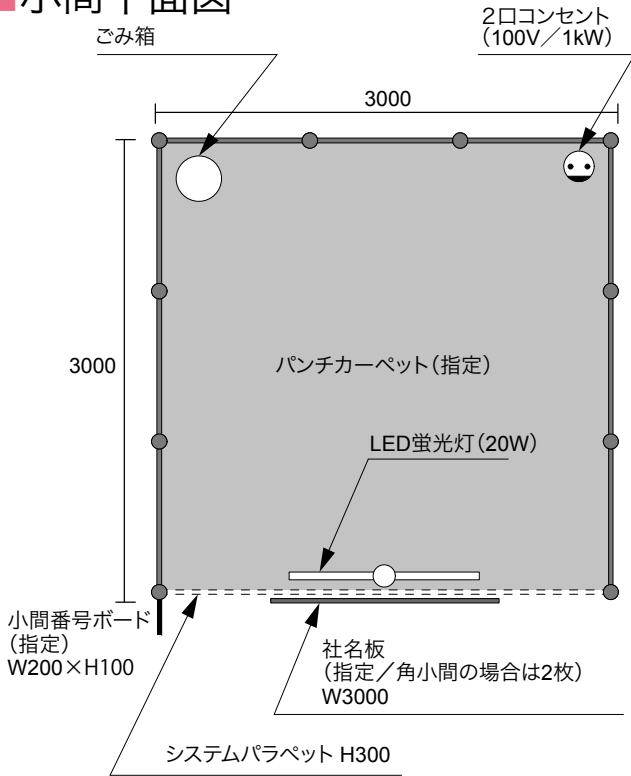
E-mail. interpets@fujiya-net.co.jp

 **FUJIYA**
up to date designing

普通小間(9m²)をお申込みの方

普通小間(9m²)をお申込みの場合、下記のパッケージ装飾が出展料金に含まれています。
 ブースデザインはP3のA、B、Cから一つお選びいただけます。
 追加にて備品が必要な方は、P5、6よりお選びいただき巻末の「オプション備品申込書」にてお申込みください。
 なお、イベントテーマである「ペットと楽しむクリスマス」を基調にブースデザインをご用意しています。会場全体をクリスマスイメージで演出したいと考えていますので、ぜひ一緒に盛り上げていただけましたら幸いです。ご協力をよろしくお願いいたします。

■小間平面図



■1小間イメージ図(角小間/Aタイプ)



■普通小間(9m²)に含まれるもの

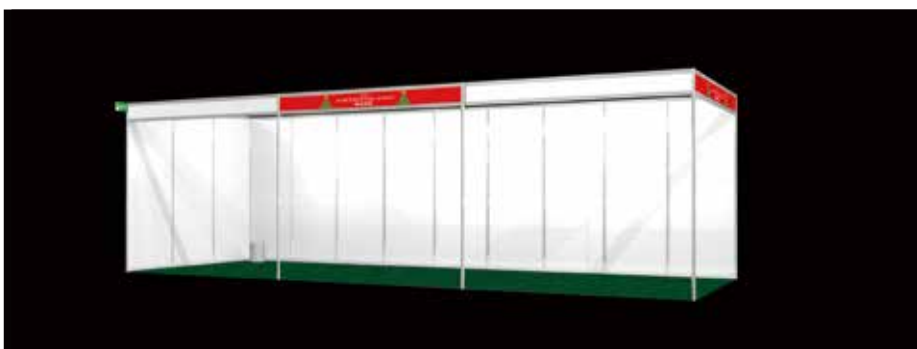
	1・2小間	3・4小間	5・6小間
パンチカーペット(指定)	●	●	●
システム壁面パネル(H2.7m) ※角小間の通路側は設置しません。	●	●	●
システムパラペット	●	●	●
社名板(指定) ※表記する社名は、「出展者専用ページ」よりご登録いただく「公開用出展者名」を使用いたします。 ※書体はゴシック体です(ロゴなどの特殊文字は別途有料で対応いたします)。	●	●	●
小間番号ボード(指定) ※小間位置により設置枚数は異なります。	●	●	●
LED蛍光灯(20W)	小間数	小間数	小間数
2口コンセント(100V/1kW)	1	2	3
一次幹線工事・電気使用料金(100V/1kW) ※設定容量超過分は別途料金が発生します(1kW≒11,500)。	●	●	●
ごみ箱	1	1	1
施工・撤去費用	●	●	●

普通小間(9m²)をお申込みの方

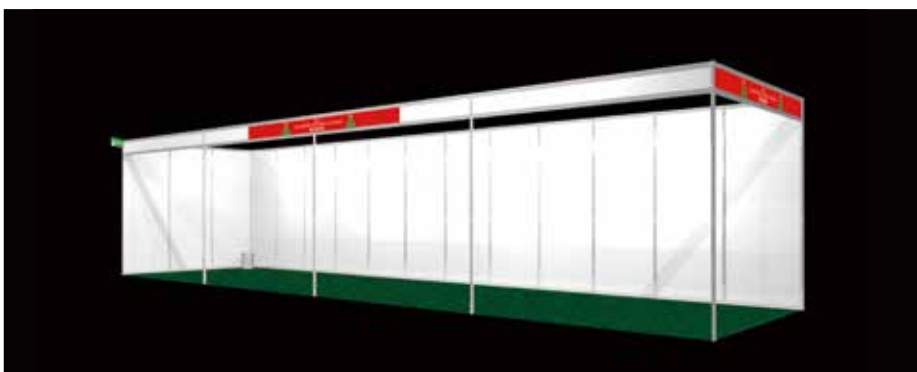
■ 2小間イメージ図(角小間/Aタイプ)



■ 3小間イメージ図(角小間/Aタイプ)



■ 4小間イメージ図(角小間/Aタイプ)



■ 6小間イメージ図(角小間/Aタイプ)



普通小間(9m²)をお申込みの方

■ブースデザイン選択

3つのデザインをご用意しています。A、B、Cから一つお選びください。

違いは「社名板」「小間番号ボード」「カーペット」のデザインと色です。

選択されたタイプのデザインや色を変える事や、他タイプとの組み合わせはできません。

Aタイプ

社名板



小間番号ボード

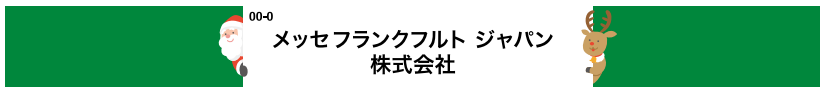


カーペット(ダークグリーン)NJ66



Bタイプ

社名板



小間番号ボード



カーペット(ワインレッド)NJ62



Cタイプ

社名板



小間番号ボード



カーペット(ダークグリーン)NJ66

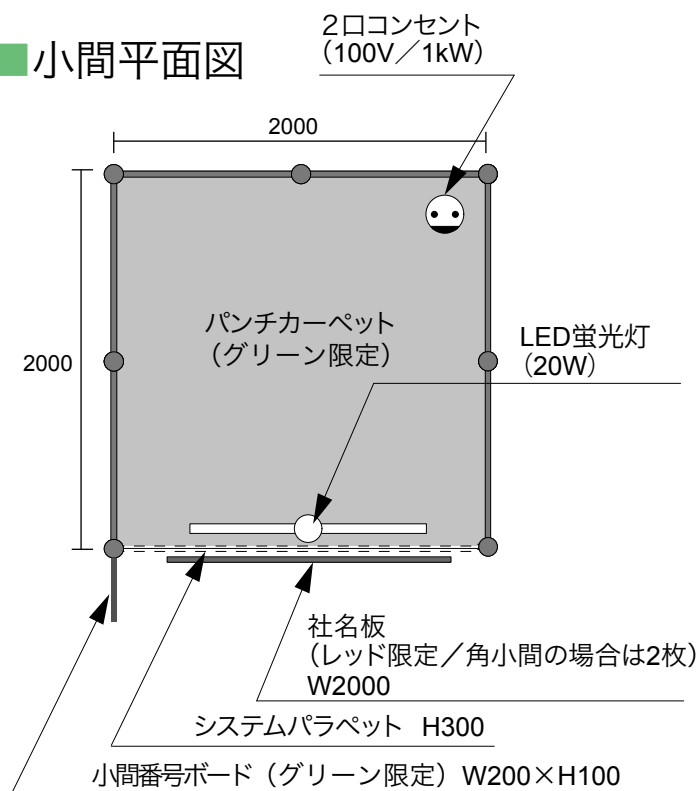


ミニ小間(4m²)をお申込みの方

ミニ小間(4m²)をお申込みの場合、下記のパッケージ装飾が出展料金に含まれています。追加にて備品が必要な方は、次ページよりお選びいただき巻末の「オプション備品申込書」にてお申込みください。

なお、イベントテーマである「ペットと楽しむクリスマス」を基調にブースデザインをご用意しています。会場全体をクリスマスイメージで演出したいと考えていますので、ぜひ一緒に盛り上げていただけましたら幸いです。ご協力をよろしくお願いいたします。

■小間平面図



■1小間イメージ図



■ミニ小間に含まれるもの

パンチカーペット(グリーン限定) ※カーペットの色は変更可能ですが、別途発生する費用は出展者様にてご負担ください。	●
システム壁面パネル(H2.7m) ※角小間の通路側は設置しません。	●
システムパラペット	●
社名板(レッド限定/角小間の場合2枚) ※表記する社名は、「出展者専用ページ」よりご登録いただく「公開用出展者名」を使用いたします。 ※社名板のデザイン・色を変更することはできません。 ※書体はゴシック体です(ロゴなどの特殊文字は別途有料で対応いたします)。	●
小間番号ボード(グリーン限定) ※小間位置により設置枚数は異なります。	●
LED蛍光灯(20W)	小間数
2口コンセント(100V/1kW)	1
一次幹線工事・電気使用料金(100V/1kW) ※設定容量超過分は別途料金が発生します(1kW/¥11,500)。	●
施工・撤去費用	●

※パンチカーペット、社名板、小間番号ボードのデザインは、普通小間タイプAと同じです。

オプション備品

1 システム壁面パネル
System wall panel unit ¥7,000/枚

※色:ホワイト
Color: White

2 システムドアパネル
System door unit ¥13,000/枚

鍵付
With lock

3 システム展示台(1)
System display counter (1) ¥10,000/台

※引戸付は+¥3,000
※System display counter with sliding door +JPY 3,000

4 システム展示台(2)
System display counter (2) ¥11,000/台

※引戸付は+¥3,000
※System display counter with sliding door +JPY 3,000

5 システム展示台(3)
System display counter (3) ¥12,000/台

※引戸付は+¥3,000
※System display counter with sliding door +JPY 3,000

6 システム展示台(4)
System display counter (4) ¥18,000/台

※引戸付は+¥3,000
※System display counter with sliding door +JPY 3,000

7 メッシュパネル
Mesh panel ¥5,500/枚

※各種フック別途(@¥160~)
※Hook for mesh panel can be purchased separately

8 平棚
Shelf (flat)

木製(wood): ¥3,000/枚
ガラス(glass): ¥5,000/枚

※システムパネル用
※For system panels

9 パイプ椅子
Folding chair ¥600/脚

10 カフェチェア
Café chair ¥3,200/脚

11 受付カウンター
Information counter ¥10,000/台

※W650×D450×H900

12 会議テーブル
Table

A. 1800×600×H730 ¥3,200
B. 1800×450×H730 ¥3,200
C. 1500×600×H730 ¥2,800
D. 1500×450×H730 ¥2,800

13 カフェテーブル
Café table ¥4,500/台

A. 600φ×H700
B. 750φ×H700

14 ユニットカウンター
Unit counter ¥15,000/台

A. 1500×600×H800
B. 1200×600×H800

15 カフェセット
Café set ¥16,800/組

16 ラウンジセット
Meeting table and chair set ¥13,000/組

※サイズ単位: mm
※金額はすべて消費税別表記
※その他の備品は(株)フジヤマまでお問合せください。

オプション備品

17 パネル用チェーンセット
Chain for panel ¥300

約1m

18 LED蛍光灯 (20W)
LED Fluorescent lamp ¥3,500/灯

消費電力20W

19 LEDスポットライト (電球色)
LED Spot light ¥3,500/灯

消費電力15W

20 LEDアームスポットライト (電球色)
LED Armed spot light ¥3,700/灯

消費電力15W

21 ハロゲンライト 300W
Halogen light 300W ¥7,000/灯

(300W)

22 コンセント
Outlet ¥3,200/個

23 37inch 液晶モニター
LCD 37 inch ¥120,000/台

※設置費・調整費含む

24 32inch 液晶モニター
LCD 32 inch ¥90,000/台

※設置費・調整費含む

25 業務用DVDプレイヤー
DVD player ¥25,000/台

※設置費・調整費含む

26 音響セット
Sound system ¥45,000/set

※有線ヘッドセットマイクx1, アンプx1, スピーカーx1
※Headset Microphone(w/cable)x1, Amplifierx1, Speakerx1

27 カタログスタンド
Catalogue stand ¥4,800/台

※A4縦×12段
12-tiered A4-Portrait

28 消火器(10号)
Fire extinguisher ¥4,000/台

29 貴名受
Business card box ¥1,600/台

30 植栽
Green establishment

大鉢 Large ¥3,500
中鉢 Medium ¥2,500
小鉢 Small ¥1,200

h=1,800
h=1,300
h=900

31 白布
White cloth ¥1,200/枚

※w2200×h1000

32 壁面&バラベツカラー
Wall & fascia color ¥5,000/1m²

カラーについては、(株)フジヤにご相談下さい。

Please contact FUJIYA Co.,Ltd for the details of wall & fascia color

※サイズ単位:mm
※金額はすべて消費税別表記
※その他の備品は(株)フジヤまでお問合せください。

出展者名

小間番号

住所 〒

担当者名

E-mail.

Tel.

Fax.

■申込小間数をご記入ください。

小間

■タイプをお選びください

Aタイプ	<input type="checkbox"/>	Bタイプ	<input type="checkbox"/>	Cタイプ	<input type="checkbox"/>
------	--------------------------	------	--------------------------	------	--------------------------

申込書提出先

株式会社 フジヤ
〒540-0031大阪市中央区北浜東4-33 北浜NEXU BUILD 29F
担当：柏原・東良(ヒガシラ)・水上・山元
Tel. 06-6947-3204 Fax. 06-6947-3212
E-mail. interpets@fujiya-net.co.jp

申込締切日 2019年9月13日(金)必着

9月13日(金)
必着

up to date designing FUJIYA

FAX: 06-6947-3212

